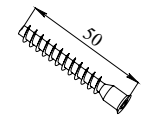
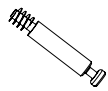


КОМПЛЕКТ ПОСТАВКИ

Конфирмат M5x50
x 4 шт.



Шток эксцентрика
x 4 шт.



Ключ под шестигранник
x 1 шт.



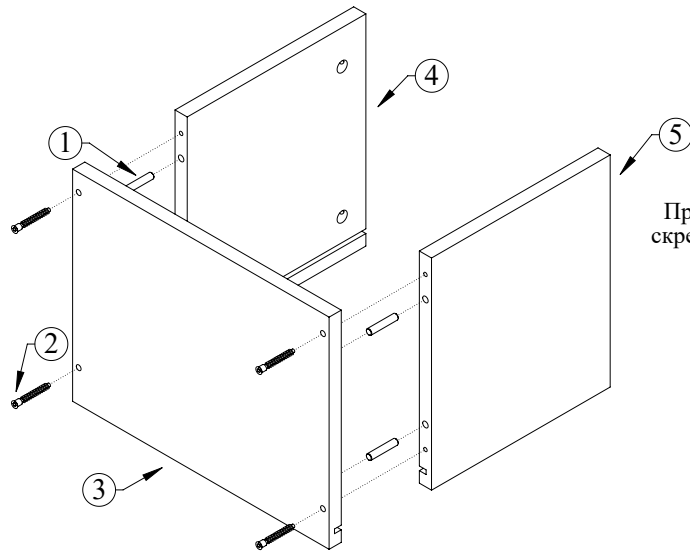
Шкант 8x30
x 8 шт.



Эксцентрик
x 4 шт.

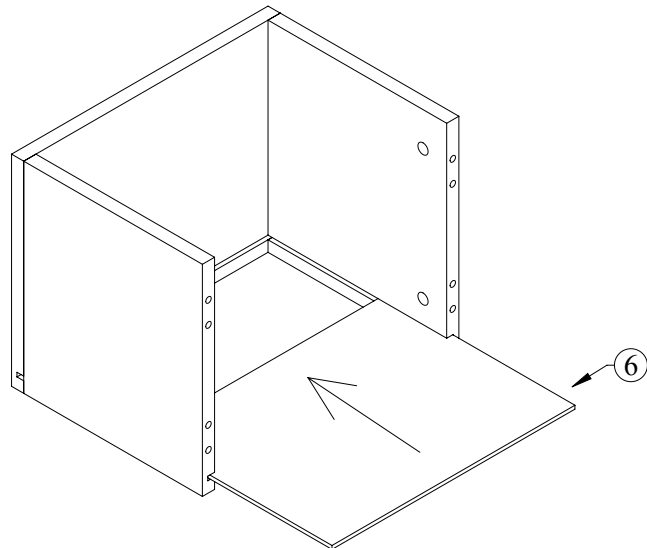


ИНСТРУКЦИЯ ПО СБОРКЕ



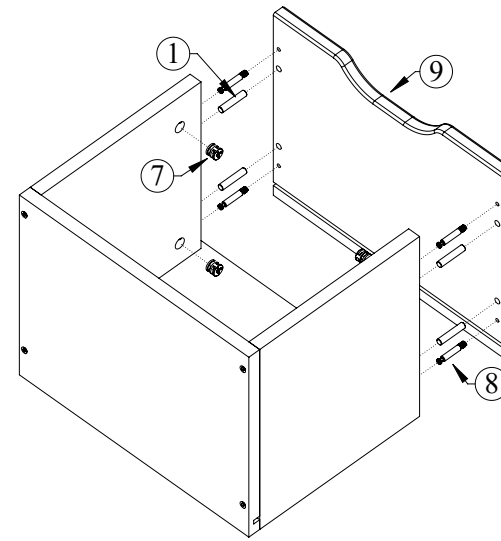
ШАГ 1

При помощи шкантов (1) и конфирматов (2)
скрепить заднюю стенку ящика (3) с левой (4)
и правой (5) стенкой



ШАГ 2

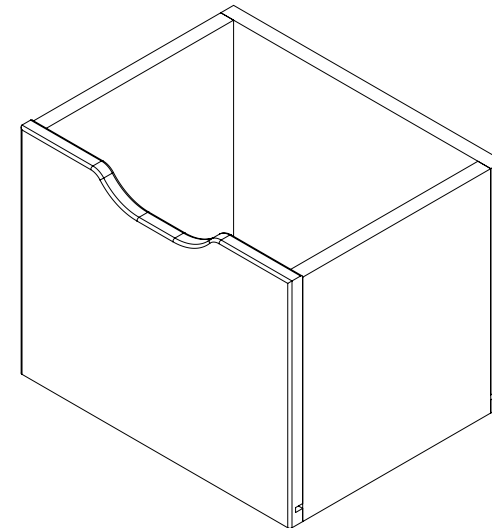
Вставить в пазы стенок дно (6) ящика



ШАГ 3

Эксцентриковой стяжной
(эксцентрик (7) и шток эксцентрика
(8)) притянуть фасад (9) к корпусу
ящика

ГОТОВОЕ ИЗДЕЛИЕ В СБОРЕ



ГАРАНТИЙНЫЕ ОБЯЗАТЕЛЬСТВА

1. Изготовитель гарантирует сохранение потребительских качеств ящика в течение 12 месяцев со дня его продажи при соблюдении условий хранения и эксплуатации:

- Температуру воздуха рекомендуется поддерживать в пределах 18-24С°.
- Относительная влажность должна быть 56±10%.

Данные требования зафиксированы в Российских ГОСТах и СНиПах.

2. Условия гарантии:

1. Сборку ящика производить согласно инструкции по сборке;
2. Гарантия включает выполнение ремонтных работ и замену дефектных деталей ящика.
3. Настоящая гарантия не распространяется на периодическое обслуживание, ремонт и/или замену деталей ящика в связи с их естественным износом.

4. Изделие снимается с гарантийного обслуживания в следующих случаях:

- наличие механических повреждений изделия (ящика);
- при нахождении изделия (ящика) под воздействием резких перепадов температуры, в т. ч. в помещении, где оно установлено;
- при нахождении изделия (ящика) в непосредственной близости от огня и отопительных приборов;
- при условии повышенной влажности помещения;
- ущерб в результате ошибочных действий потребителя;
- ущерб или утеря изделия (ящика) вследствие обстоятельств непреодолимой силы (стихия, пожар, молния и т. п.), несчастных случаев и т. п.
- ущерб, вызванный попаданием на изделие посторонних предметов, жидкостей;
- при наличии следов постороннего вмешательства или выполнения ремонта самостоятельно;
- ущерб в результате транспортировки самовывозом.

5. Настоящая гарантия не ущемляет законных прав потребителя, предоставленных ему действующим законодательством страны и прав потребителя по отношению к дилеру, возникающих из заключенного между ними договора купли-продажи.

Завод изготовитель постоянно работает над усовершенствованием своей продукции, направленным на улучшение дизайна и эксплуатационных характеристик выпускаемых изделий. Поэтому в конструкции изделия могут быть внесены незначительные изменения, не отраженные в данном документе и не влияющие на эксплуатационные характеристики изделия.



ИНСТРУКЦИЯ ПО СБОРКЕ ЯЩИКА ДЛЯ СТЕЛЛАЖА

